

表示・梱包

●表示例

■鋼板

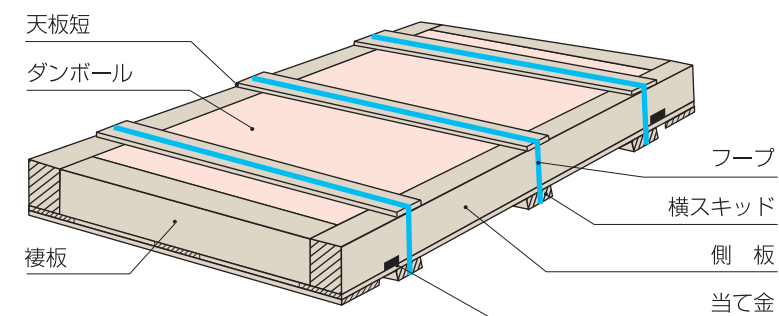
レイエン ステンレス コウハン	1級
SPEC. SUS 304	
SIZE 1.0 X 1219 X 2438	FINISH 2B
N. M (THEO) 1,811KG	SHEETS 64
INSPECTION No. 31-A0008	
新日鐵住金ステンレス株式会社 光製造所	

■鋼帯

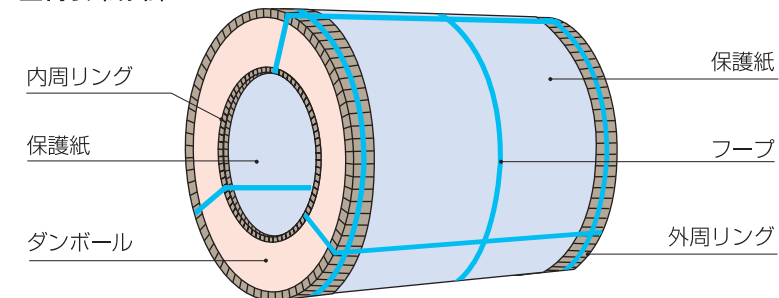
レイエン ステンレス コウタイ	1級
規格 SUS 304	表面仕上 NO. 2B
寸法 0.300 X 1000.0 X C	
正味質量(実質) 5.892KG	条数 1
検査番号 31-43894	コイル番号 230321
新日鐵住金ステンレス株式会社 光製造所	

●梱包例

■荷姿(鋼板)



■荷姿(鋼帯)



ご使用の際のご注意

ステンレス鋼板は、取扱い使用方法が適切でない、その特長を十分に生かせませんので、ご使用の際には次の点にご留意ください。

●保管・荷役

- 荷役・保管中の水濡れは、錆の原因になります。雨中荷役、潮濡れは厳重に注意してください。また高湿度、亜硫酸ガス雰囲気での保管も好ましくありません。乾燥した清浄な屋内保管をおすすめします。
- 梱包紙の破損は、補修するようお願いします。

⚠警告

- コイルの転倒、転がり、シートの荷崩れが起きますと非常に危険です。保管時などは、コイルの転倒、転がり、シートの荷崩れ等が起きないように、安定した状態を確保してください。

●取扱い

- 裸板の素手による搬送は、切り傷の原因になります。入手搬送などではゴム手袋を使うなど、取扱いはできるだけ慎重におこなってください。

⚠警告

- コイルを使用するために、コイル状態を保持しているフープ(バンド)を取り外す(切断)場合は、コイル端部が跳ね上がり、急激にコイルが外側に拡がっても安全かつ問題のない場所で作業してください。
- コイルは真っ直ぐに伸びた板をコイル状に捲いたものですので、結束フープなどコイルの状態を保持する外力がなくなり、コイル端部が自由な状態になりますと、真っ直ぐな状態に戻ろうとし、跳ね上がります。また、さらにその結果コイルの捲きが緩くなり、急激にコイルが外側に拡がる場合があります。その場合、そのコイル近辺の人・物等を損傷する可能性が有りますので十分に注意してください。

ご注文の手引き

ステンレス薄板は、使用条件、設計条件、加工条件などで最適の鋼種をお選びになることによって、より一層その特性を発揮させることができます。当社の関係部課にご相談のうえ、ご注文くださるようお願い申し上げます。

●ご注文の際は

- 下記の各項目をできるだけ詳しくご提供ください。
- 鋼板の仕様/鋼種、仕上、厚さ、幅、長さ、数量など。
 - 使用用途と加工条件/使用用途、使用箇所、使用条件、溶接・曲げ加工条件など。
 - 納期

●技術サービスについて

ステンレス薄板の選択や使用方法など、技術上のお問合せ・ご相談は、本社ならびに最寄りの支店・営業所をお気軽にご利用ください。
豊富な研究・経験そして実績をもとに、適切な技術サービスに応じております。